	FİYAT İSTEME FORMU	Doküman No	04.02.FR.09
		Revizyon No	3
		Revizyon Tarihi	15.11.2019
		Yayın Tarihi	22.03.2019
		Sayfa No	1/1

İlgili Birim/İşletme Adı : AFŞİN-ELBİSTAN B TERMİK SANTRALI İŞLETME MÜDÜRLÜĞÜ

Talep No: Kazan Bakım/17618

SON TEKLİF VERME TARİHİ... **03/12** /2024 SAAT **15:00'** a kadar

Aşağıda cinsi,miktarı,evsafı,teknik ve idari şartları yazılı malzemeler,4734 sayılı KİK / 22.(d) maddesine göre satın alınacaktır. Fiyat Teklifinizi son teklif verme tarih ve saatine kadar faks, mail veya direk kapalı zarfla vermenizi rica ederiz. **Web Adresi [https://www.euas.gov.tr/Bilgi Merkezi /ihaleler ve Doğrudan Teminler](https://www.euas.gov.tr/Bilgi_Merkezi_/ihaleler_ve_Dogrudan_Teminler).**

Fatih YANIK
Ticaret Şefi

FİYAT TEKLİFİ

Sıra	Malzeme	Miktar (ADET)	Birim Fiyatı (TL) (\$) (€)	Toplam Bedel (TL) (\$) (€)
1	DN100 PN16 BASINÇ DÜŞÜRÜCÜ REGÜLATÖR ALIMI.	6		
Teklif Formu ile Teknik Şartnamede Onaylanıp Gönderilecektir. Son teklif verme tarih ve saatinden sonra gelen Teklif Mektupları değerlendirilmeye alınmayacaktır.			KDV HARIÇ TOPLAM TUTAR:	

İlgili Personel : Tel: 0312 295 50 00

Dahili: 24046 Fax: 0344 524 25 80 - 82

E-Posta: cetin.gisi@euas.gov.tr

Teknik Konularda :Özgür BİRCAN Dahili:24083

TEKLİF / ALIM ŞARTLARI

- 1- a)-Teklifler KDV hariç olarak verilecektir. b)-Alternatif tekliflerin değerlendirilmesinde alım komisyonu serbesttir.
- 2- Tekliflerin geçerlilik süresi, idareye teslim tarihinden itibaren takvim günü olacaktır.
- 3- Malzemenin teslim süresi siparişe müteakip takvim günüdür.
- 4- Geçerli ve en uygun tekliflerfiyata göre değerlendirilecek veya eksiltme istenebilecektir.
- 5- Teklif mektubu, okunup kabul edildiği, teklif edilen bedelin rakam ve yazı ile yazılması, üzerinde kazıntı, silinti ve düzeltme bulunmaması, Ad, Soyad veya Ticaret ünvanı Yazılmak suretiyle yetkili kişilerce imzalanmış olmalıdır. Kaşe veya ad soyad ile imza olmayan teklifler değerlendirme dışı bırakılacaktır.
- 6- Komisyon kararlarında (% 5,69) sözleşme yapılması halinde (% 9,48) damga vergisi yükleniciye aittir.
- 7- Tekliflerde sigorta, nakliye, güvenlik vs giderler yükleniciye aittir.
- 8- İdare, alımı iptal edip etmemekte alımın bir kısmını alıp almamakta serbesttir.

Mal alım şartlarını okudum ve kabul ediyorum. Söz konusu işin tamamı için birim fiyatlar üzerinden teklif ettiğim KDV hariçTL yalnızTL olup, teklifimizin kabulünü arz ederim.

Tarih...../...../2024
İstekli Firma Ad / Unvan Kaşe
ve İmza

TEKNİK ŞARTNAME

1.KONU

Afşin-Elbistan B Termik Santralı İşletme Müdürlüğü'nün ihtiyacı olan regülatör ve yedeklerinin temini işidir.

2.İŞİN KAPSAMI VE TEKNİK ÖZELLİKLER

1.İstenen doğalgaz regülatör miktarları aşağıda verilmektedir.

Sıra	Ambar Kodu	Malzeme	Miktar
1	2406E09082709	DN100 PN16 basınç düşürücü regülatör	6 adet

2. Alımı yapılacak olan regülatörler doğal gaz hattındaki 5.9-5.6 bar aralığındaki gaz basıncını 1.7-1.4 bar aralığında ayarlanacak değerde sabit tutmak için kullanılmaktadır.

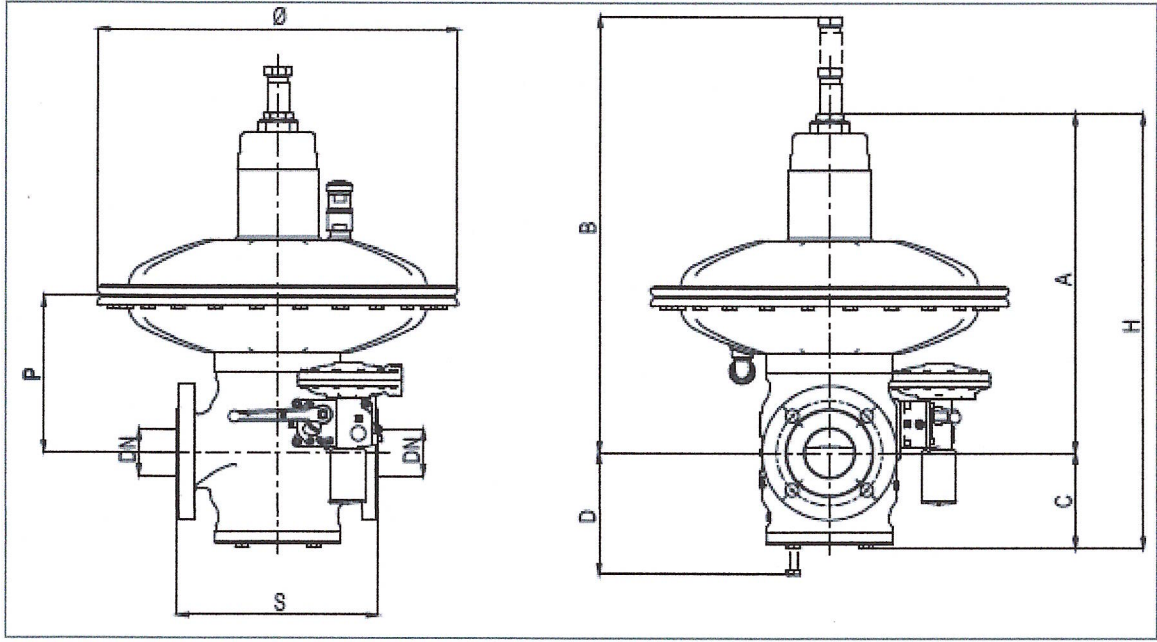
3. Söz konusu regülatör çıkış hattında manometre yer almakta olup bu manometreden okunan gaz basınç değerinin min-mak yük değerlerinde stabil olarak kalması regülatör tarafından sağlanacaktır.

4. Regülatörün kullanıldığı yakıcı maksimum kapasitesi 6600 Nm³/saat; yakıcı ilk ateşleme esnasında minimum yük olan 500 Nm³/saat debi değeri ile devreye alınabildiğinden söz konusu regülatör, kontrol sisteminin talep ettiği bu gaz debisini stabil (reglesiz) ve düzenli olarak sağlayacaktır.

5. Regülatör sonrası hatta basınç ölçümü için bulunan ölçüm noktalarının regülatöre olan mesafesi 120 – 200 cm dir.

6. Regülatör üzerinde teknik özellikleri gösteren etiket bulunacaktır.

7. DN100 PN16 flanş bağlantılı basınç düşürücü reülatör teknik özellikleri aşağıdaki tablodaki gibi olacaktır.



Size	A	B	C	D	H	P	S	Ø
4" (DN100)	560mm			175mm	700mm	190mm	Class150 (352mm)	380mm

Input Values

Fluid		Natural Gas	
Flow Rate	Q	6600	Nm ³ /h
Inlet Pressure max.	P _{umax}	5,9	bar
Inlet Pressure norm.	P _{unorm}	5.7	bar
Inlet Pressure min.	P _{umin}	5,6	bar
Outlet Pressure max.	P _{dmax}	1.7	bar
Outlet Pressure min.	P _{dmin}	1.4	bar
Gas specific gravity (air=1)	d	0,61	
Required outlet gas temperature	t _d	12	C°

il *ÖB*

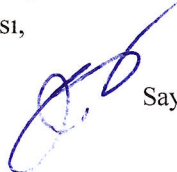
Regulator size		100	mm
Regulator size (inch)		4.0	
Accuracy Class AC		5	
Lock-up Pressure Class SG		10	
Incorporated Slam shut-down		Yes	
Slum Shut Valve Min Set Point		500	mbar
Slum Shut Valve Max Set Point		2000	mbar
Orifice Diameter		100	mm
Control System	Spring Loaded		
Output Values			
Standart Flow Rate	Qs	6600	Stm ³ /h
Regulator maximum flow rate	Qmax	Min 9000	Nm ³ /h
Flow Rate (Pout:1.7 bar)		Min. 6600	Nm ³ /h
Flow Rate(Pout:1.4 bar)		Min. 6600	Nm ³ /h
Noise Level Maximum		Max.67	db (A)

3. TEKLİF VERME

- a. İstekliler, teklif vermeden önce İşletme Müdürlüğüne giderek regülatörlerin çalışacağı yerlerle ilgili bilgi alabileceklerdir. Teklifi hazırlamak ve taahhüde girmek için gerekli olabilecek tüm bilgileri temin etmek isteklinin sorumluluğundadır.
- b. İstekliler, aşağıda istenilen belgeleri tam ve eksiksiz olarak teklif ekinde vereceklerdir. Söz konusu 1.,2. ve 3. maddedeki belgeleri teklif ekinde vermeyen isteklilerin teklifleri değerlendirmeye alınmayacaktır.

- 1) Regülatörlerin 2014/68/EU (PED) Avrupa basınçlı kaplar direktifi ek III modül H I e göre üretildiğini gösterir; uluslararası bağımsız kuruluşlar tarafından onaylanmış CE işaret ve 2195 PED sertifikası,






- 2) Regülatörlerin EN 334 standartına göre dizayn edildiğini ve üretildiğini gösterir; uluslararası bağımsız kuruluşlar tarafından onaylanmış uygunluk belgesi,
 - 3) Regülatörlerin teknik bilgi ve data sheetleri, seçimlerine ait hesaplama bilgileri.
- c. Teklifler KDV hariç, diğer tüm masraf ve vergiler dâhil olmak üzere TL veya TL'ye çevrilebilen döviz (Dolar, Euro vb.) cinsinden verilecektir.

4.TESELLÜM

- a. Malzemelerin teslim yeri İşletme Müdürlüğü ambarlarıdır.
- b. Ambalajsız ya da ambalajı hasarlı ürünler kabul edilmeyecektir.
- c. Malzemenin teslim süresi **10(on) takvim günüdür.**
- d. Nakliyeden kaynaklı tüm masraflar yükleniciye aittir.
- e. Malzeme işletmeye ulaştırıldığında teknik özellikler açısından ve diğer istekler doğrultusunda kontrol edilecektir. Eğer kontrollerde malzemede herhangi bir kusur veya istenen özelliklere haiz olmama ya da diğer isteklerde eksiklik tespit edilmesi halinde ürünler iade edilecektir ve herhangi bir ödeme yapılmayacaktır. Yüklenici iade edilen ürünlerin yerine yenilerini 5 (beş) takvim gününde getirecektir.
- f. Ön kontrollerde sorunsuz olan regülatörlerden bir tanesinin İşletme personeli tarafından sahada sisteme montajı yapılacak ve 7(yedi) gün boyunca çalışma parametreleri incelenecektir. Bu süre boyunca basınç, debi, verim vs. gibi parametreleri normal işletme değerleri kapsamında ise ve işletme parametrelerinde olumsuz bir değişim olmadığı gözlenirse ürünlerin kabulü yapılacaktır. Deneme süresi boyunca belirtilen şartları sağlamayan regülatörler iade edilecek olup yükleniciye herhangi bir ödeme yapılmayacaktır.


Özgür BIRCAN

Kazan Bakım Mühendisi


Onursal ÖZGÜR
Kazan Bakım Başmühendisi